

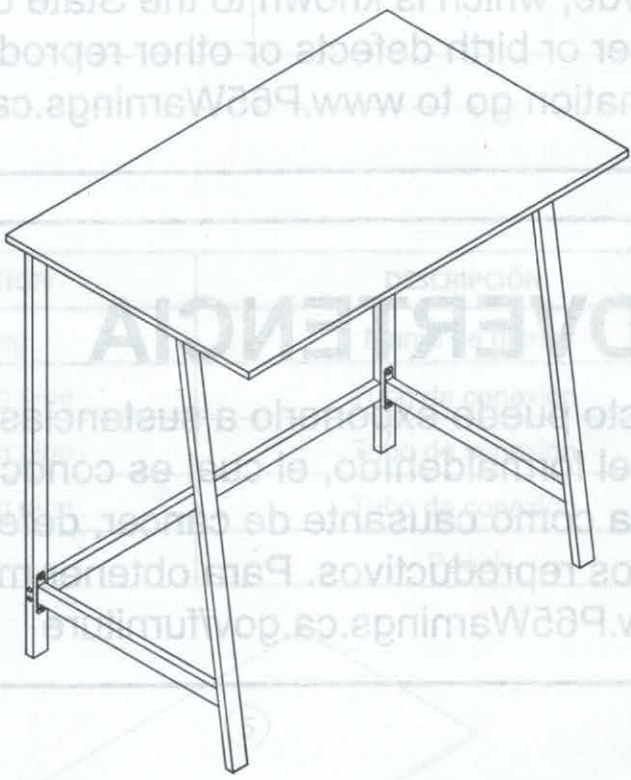


LEGACY HOME
FURNISHINGS & DECOR

RN#: 7000008187

- 1. Follow the assembly instructions carefully.
- 2. Check to ensure all parts, fasteners and hardware are present.

Assembly Instructions
Instrucciones de Ensamblaje



SAVE THESE INSTRUCTIONS
GUARDE ESTAS INSTRUCCIONES

Wood & metal student desk with dark oak wood grain finish
Escritorio para estudiantes de madera y metal con acabado en granito de madera de roble oscuro

Z1610743

Do Not Return!
No Vuelvas!

Email or call customer service for help first.
Envíe correo electrónico o llame al servicio para obtener ayuda primero.

📞 1-972-395-8993
Monday-Friday 9am - 4pm CST
✉ help@legacyhfd.com

WARNING

This product can expose you to chemicals including Formaldehyde, which is known to the State of California to cause cancer or birth defects or other reproductive harm. For more information go to www.P65Warnings.ca.gov/furniture


ADVERTENCIA

Este producto puede exponerlo a sustancias químicas, incluyendo el formaldehído, el cual es conocido en el estado de California como causante de cáncer, defectos de nacimiento u otros daños reproductivos. Para obtener más información vaya a www.P65Warnings.ca.gov/furniture

Escritorio para estudiantes de madera y metal con acabado en granito de madera de tinte oscuro
grain finish
Wood & metal student desk with dark oak wood

GUARDE ESTAS INSTRUCCIONES
SAVE THESE INSTRUCTIONS

Envíe correo electrónico o llame al servicio para obtener ayuda primero.
Email or call customer service for help first.

 1-972-352-8993
Monday-Friday 9am - 4pm CST
 help@legacyhd.com

Do Not Return!
No Vuelva!



LEGACY HOME
FURNISHINGS & DECOR

💡 Helpful advice

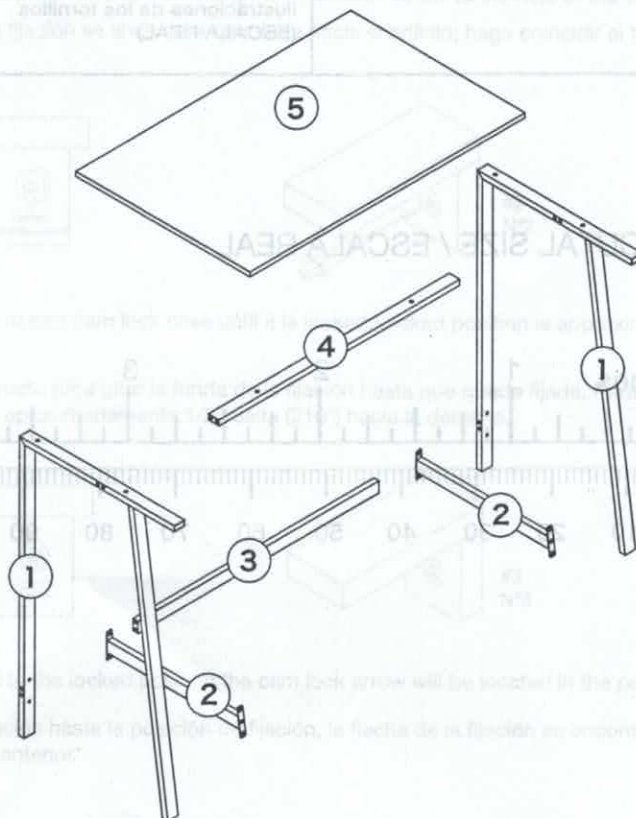
1. Follow the assembly instructions carefully.
2. Check to ensure all parts, fasteners and hardware are present.
3. To prevent product damage, assemble the furniture on top of the carton.
4. Clean surface of furniture with a duster or damp cloth only. Do not use abrasive cleaners.

💡 Consejos útiles

1. Siga atentamente las instrucciones de montaje.
2. Asegúrese de que la caja contiene todas las piezas, sujeciones y materiales.
3. Monte el mueble sobre la caja para evitar dañarlo.
4. Limpie la superficie del mueble utilizando solamente un plumero o un paño húmedo, no use productos de limpieza abrasivos

Parts list/Lista de piezas

ITEM	DESCRIPTION	DESCRIPCIÓN	QUANTITY
1	Metal leg	Marco de hierro	2
2	Connecting pipe	Tubo de conexión	2
3	Connecting pipe	Tubo de conexión	1
4	Connecting pipe	Tubo de conexión	1
5	Top	Panel	1





LEGACY HOME
FURNISHINGS & DECOR

Hardware/Lista de materiales

ITEM	IMAGE	DESCRIPTION	DESCRIPCIÓN	QUANTITY
H		M6x12 mm Hexagon bolt	M6x12 mm Tornillo hexagonal	8
I		M6x25 mm Hexagon bolt	M6x25 mm Tornillo hexagonal	6
J		M6x45 mm Hexagon bolt	M6x45 mm Tornillo hexagonal	8
K		Flat Washer	Arandela plana	6
L		Hexagon wrench	Llave Allen	1

Note/Nota

Using the wrong screw will cause damage.
Before you begin assembly check to ensure all parts are present.
Screws are actual size.

El uso del tornillo incorrecto puede provocar daños al producto.
Antes de iniciar la operación de montaje, identifique cada tipo de tornillo.
Estudie detenidamente las siguientes ilustraciones de los tornillos (ESCALA REAL)

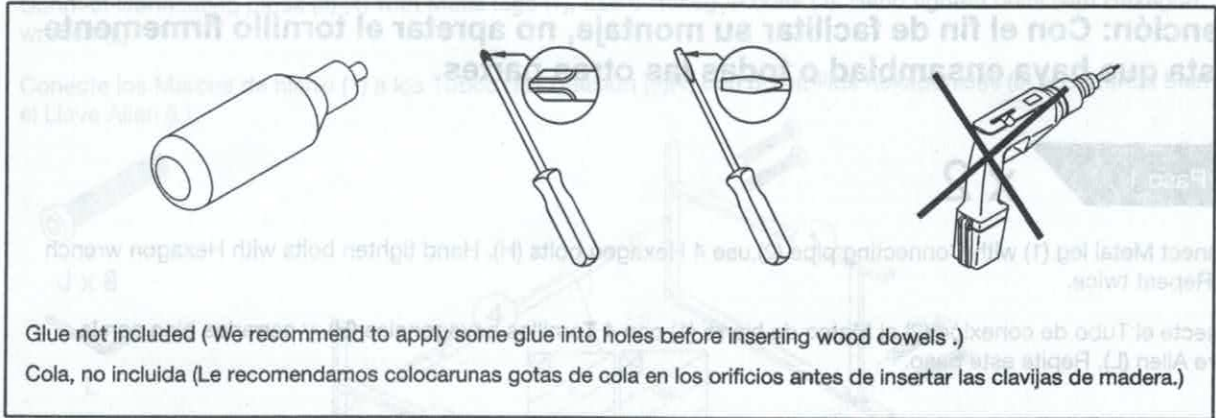
ACTUAL SIZE / ESCALA REAL



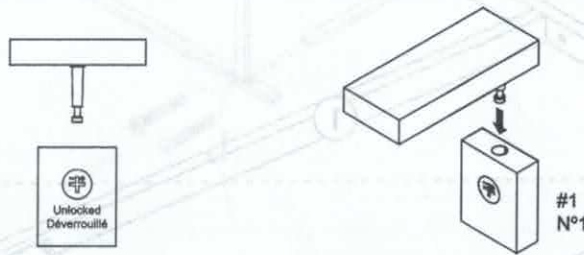


LEGACY HOME
FURNISHINGS & DECOR

Necessary tools/Herramientas necesarias

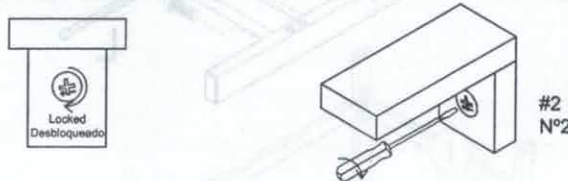


How to use cam lock system/Cómo usar el sistema de fijación



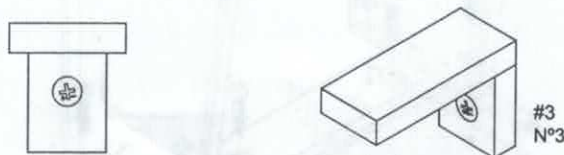
*Ensure that the cam lock arrow is pointed to the hole, align the cam lock screw to the hole of the cam lock case.

*Asegúrese de que la flecha de la fijación se encuentre orientada hacia el orificio; haga coincidir el tornillo de la fijación con el orificio de la funda de la fijación.



*Use a straight edge screwdriver to turn cam lock case until it is locked. Locked position is approximately 1/2 tum(210°) clock-wise.

*Use un destornillador con bore recto para girar la funda de la fijación hasta que quede fijada. Para alcanzar la posición de fijación es preciso girar la funda aproximadamente 1/2 vuelta (210°) hacia la derecha.



*After turning the cam lock case to the locked position, the cam lock arrow will be located in the position shown above.

*Una vez girada la funda de la fijación hasta la posición de fijación, la flecha de la fijación se encontrará en la posición que se muestra en la ilustración anterior.

Attention: In order to help your assembly, do not lock the screw tightly until you have assembled all the other parts.

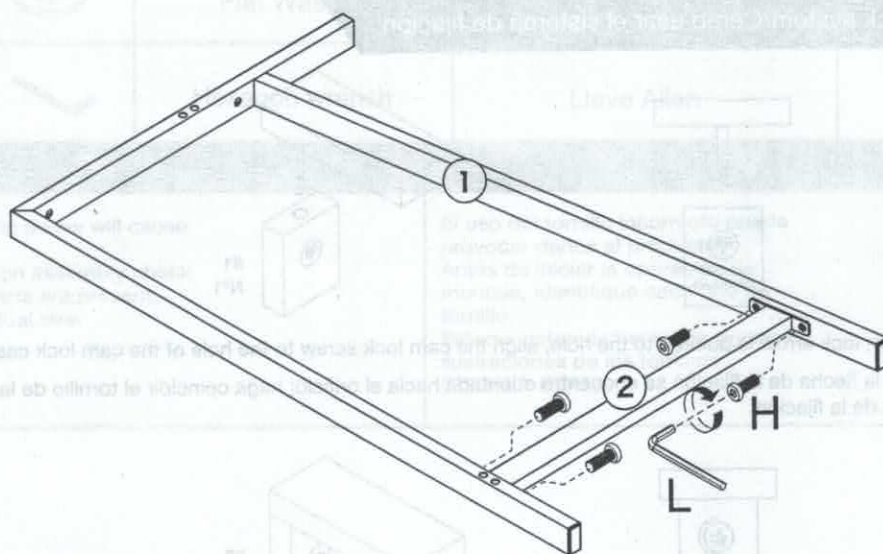
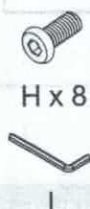
Atención: Con el fin de facilitar su montaje, no apretar el tornillo firmemente hasta que haya ensamblado todas las otras partes.

Step 1/Paso 1

x 2

Connect Metal leg (1) with Connecting pipe (2), use 4 Hexagon bolts (H). Hand tighten bolts with Hexagon wrench (L). Repeat twice.

Conecte el Tubo de conexión (2) al Marco de hierro (1) con 4 Tornillos hexagonales (H), y cerrarlos bien con la Llave Allen (L). Repite este paso.



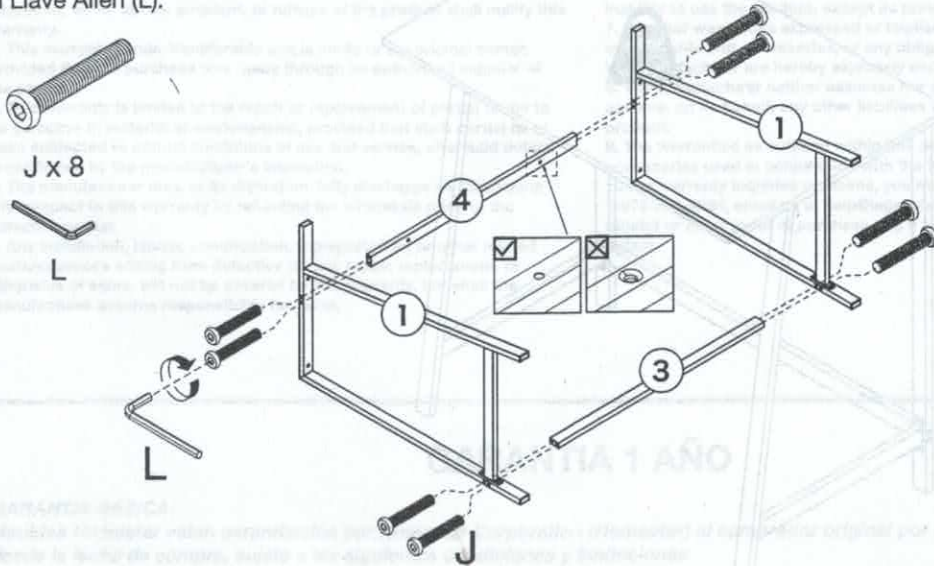


LEGACY HOME
FURNISHINGS & DECOR

Step 2/Paso 2

Connect Connecting pipes (3) (4) with Metal legs (1), use 8 Hexagon bolts (J). Hand tighten bolts with Hexagon wrench (L).

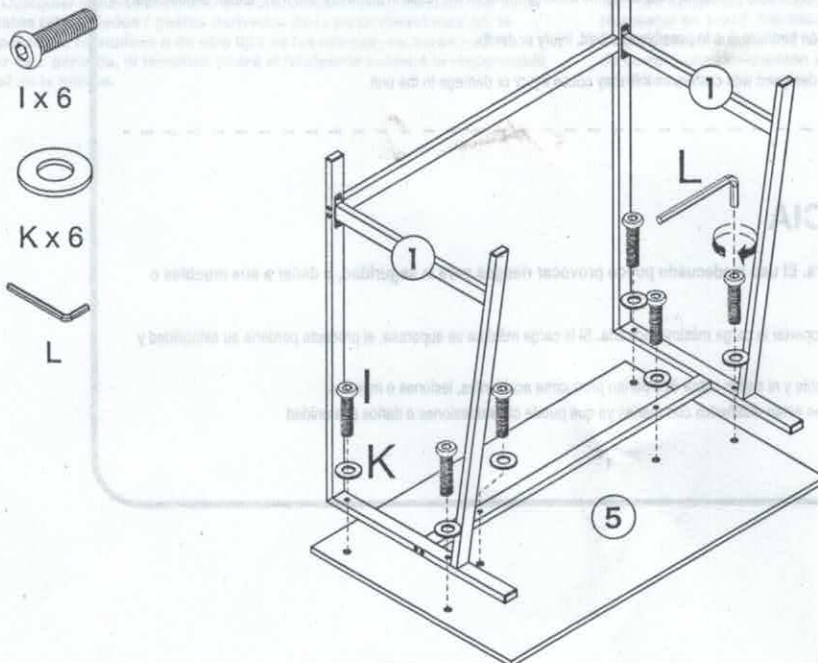
Conecte los Marcos de hierro (1) a los Tubos de conexión (3)(4) con 8 Tornillos hexagonales (J), y cerrarlos bien con el Llave Allen (L).



Step 3/Paso 3

Combine Top (5) with base, use 6 Hexagon bolts (I) and 6 Flat Washers (K). Hand tighten bolts with Hexagon wrench (L).

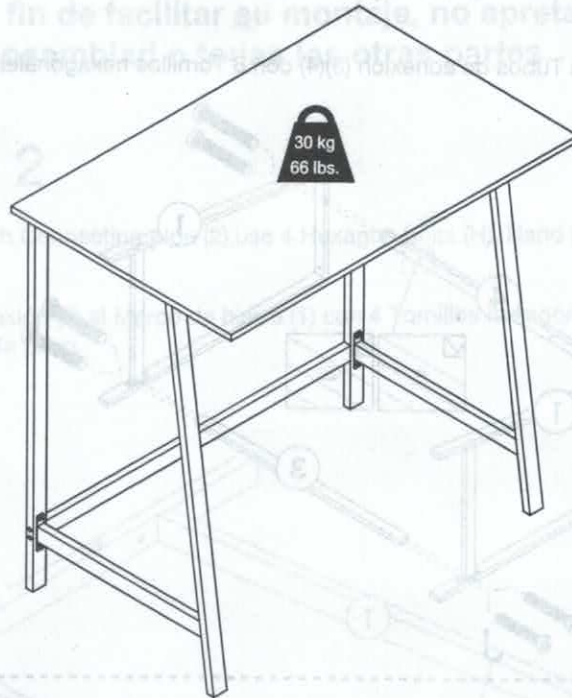
Fije el Panel (5) en el ensamblaje con 6 Arandelas planas (K) y 6 Tornillos hexagonales (I), y cerrarlos bien con la Llave Allen (L).





LEGACY HOME
FURNISHINGS & DECOR

Maximum weight capacities/Capacidades de carga máxima



WARNING

Please use your furniture correctly and safely. Improper use can cause safety hazards, or damage to your furniture or household items.

- This product is intended to hold maximum weight indicated. Exceeding the maximum weight will result in instability and may cause serious injury.
- Do not allow children to climb or jump on furniture due to possible accident, injury or death.
- Never push or pull furniture that is not designed with casters as this may cause injury or damage to the unit.

ADVERTENCIA

Utilice sus muebles correcta y segura. El uso inadecuado puede provocar riesgos para la seguridad, o dañar a sus muebles o artículos para el hogar.

- Este producto ha sido diseñado para soportar la carga máxima indicada. Si la carga máxima se superase, el producto perdería su estabilidad y podría provocar lesiones graves.
- No permita que los niños suban al mueble y ni salten sobre él. Podrían producirse accidentes, lesiones o muertes.
- Nunca empuje o tire los muebles que no están diseñados con ruedas ya que puede causar lesiones o daños a la unidad



LEGACY HOME
FURNISHINGS & DECOR

1 YEAR WARRANTY

BASIC WARRANTY:

Homestar® furniture is warranted by Homestar Corporation (Homestar) to the original purchaser for a period of one year from the date of purchase, subject to the following conditions and limitations.

1. Install and operate this item in accordance with the installation and operating instructions provided with the product at all times. Any alteration, willful abuse, accident, or misuse of the product shall nullify this warranty.
2. This warranty is non-transferable and is made to the original owner, provided that the purchase was made through an authorized supplier of the product.
3. This warranty is limited to the repair or replacement of part(s) found to be defective in material or workmanship, provided that such part(s) have been subjected to normal conditions of use and service, after said defect is confirmed by the manufacturer's inspection.
4. The manufacturer may, at its discretion, fully discharge all obligations with respect to this warranty by refunding the wholesale price of the defective part(s).
5. Any installation, labour, construction, transportation, or other related costs/expenses arising from defective part(s), repair, replacement, or otherwise of same, will not be covered by this warranty, nor shall the manufacturer assume responsibility for same.
6. The owner/user assumes all other risks, if any, including the risk of any direct, indirect, or consequential loss or damages arising out of the use, or inability to use the product, except as provided by law.
7. All other warranties expressed or implied with respect to the product, its components and accessories, or any obligations/liabilities on the part of the manufacturer are hereby expressly excluded.
8. The manufacturer neither assumes nor authorizes any third part to assume, on its behalf, any other liabilities with respect to the sale of the product.
9. The warranties as outlined within this document do not apply to any accessories used in conjunction with the installation of this product.
10. For warranty inquiries or claims, you may contact Homestar at 1-972-395-8993, email us at help@legacyhfd.com. Please include your sales receipt or other proof of purchase and a specific description of the product defect.

GARANTIA 1 AÑO

GARANTÍA BÁSICA:

Meubles Homestar estan garantizados por Homestar Corporation (Homestar) al comprador original por un período de un año desde la fecha de compra, sujeto a las siguientes condiciones y limitaciones.

1. Instale y utilice este tema de conformidad con las instrucciones de instalación y funcionamiento proporcionadas con el producto en todo momento. Cualquier alteración, abuso intencional, accidente o mal uso del producto deberá anular esta garantía.
2. Esta garantía no es transferible y se hace al dueño original, siempre que la compra se hizo a través de un proveedor autorizado del producto.
3. Esta garantía está limitada a la reparación o reemplazo de la parte (s) que se encuentre defectuoso en materiales o mano de obra, siempre que dicha parte (s) han sido sometidos a las condiciones normales de uso y servicio, después de que dicho defecto se confirma mediante inspección del fabricante .
4. El fabricante podrá, a su discreción, cumplir plenamente todas las obligaciones con respecto a esta garantía reembolsando el precio de venta.
5. Cualquier instalación, mano de obra, construcción, transporte u otros costos relacionados / gastos derivados de la pieza defectuosa (s), la reparación, reemplazo o de otro tipo de las mismas, no serán cubiertos por esta garantía, ni tampoco podrá el fabricante asumir la responsabilidad de la misma.
6. El propietario / usuario asume todos los otros riesgos, en su caso, incluyendo el riesgo de las pérdidas o daños que surjan del uso directo, indirecto o consecuente, o la imposibilidad de usar el producto, salvo lo dispuesto por la ley.
7. Todas las demás garantías expresas o implícitas, con respecto al producto, quedan expresamente excluidas de sus componentes y accesorios, o cualquier obligaciones / responsabilidades por parte del fabricante.
8. El fabricante no asume ni autoriza a ninguna tercera parte para asumir en su nombre, cualquier otra responsabilidad con respecto a la venta del producto.
9. Las garantías como se indica en este documento no se aplican a los accesorios usados en conjunción con la instalación de este producto.
10. Para consultas o reclamación de Garantía, puede comunicarse con Homestar en 1-972-395-8993, envíenos un correo electrónico a help@legacyhfd.com. Por favor, incluya el recibo de compra u otra prueba de compra una descripción específica del defecto del producto defecto del producto.

